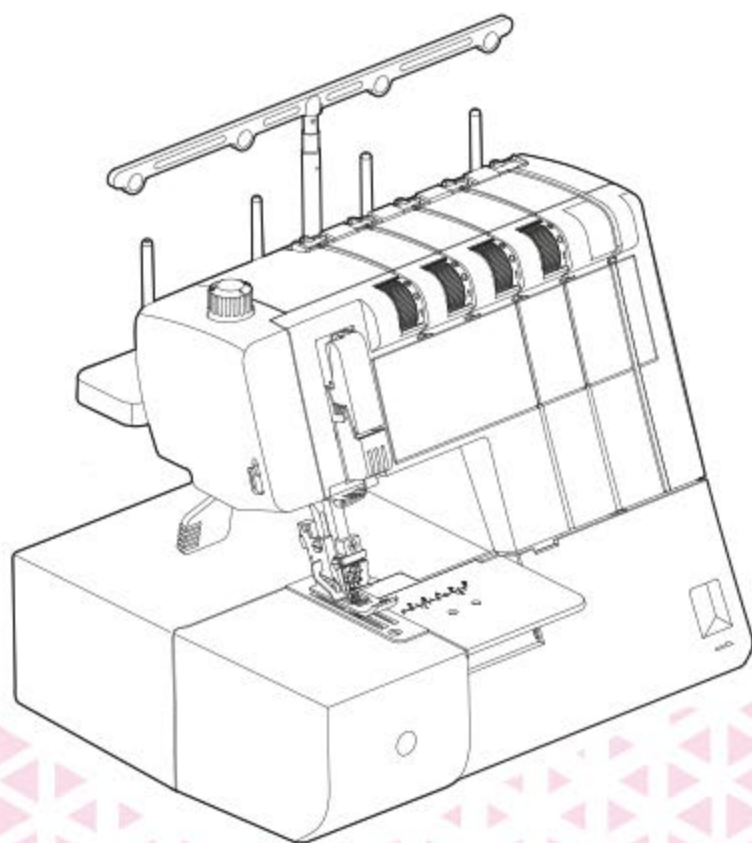


FAMILY®

**Инструкция по использованию
плоскошовной машины
Family ML750 Pro**



ВАЖНЫЕ ИНСТРУКЦИИ ПО БЕЗОПАСНОСТИ

При использовании электроприборов соблюдайте основные требования безопасности, включая следующие:

Эта машина разработана и произведена только для домашнего использования.

Прочитайте все инструкции перед началом работы на этой машине.

ОПАСНО — Во избежание риска удара электрическим током:

1. Никогда не оставляйте включенную в сеть машину без присмотра. Всегда отключайте прибор от сети сразу же после работы и перед началом чистки.
2. Не располагайте и не храните машину так, чтобы на нее могла попасть вода или другая жидкость. Не прикасайтесь к машине, если на нее попала вода, немедленно отключите ее от сети.

ВНИМАНИЕ — Во избежание ожогов, пожара, травм или удара электрическим током:

1. Эта машина может использоваться детьми от 8 лет и старше, людьми с ограниченными физическими, сенсорными или психическими возможностями, а также людьми с недостаточным опытом и знаниями только в случае, если за ними осуществляется надлежащий надзор или им даны указания по безопасному использованию прибора, и если они осознают риски.
2. Машина – не игрушка. Не позволяйте детям играть с ней. Чистка и уход за машиной не должны производиться детьми без присмотра.
3. Используйте машину только по ее прямому назначению, описанному в этой инструкции. Используйте только рекомендованные производителем и описанные в этой инструкции приспособления.
4. Не используйте машину, если у нее поврежден шнур питания или вилка, если она работает неправильно, если она падала, была повреждена или попала в воду. Обратитесь к ближайшему авторизованному дилеру для ремонта или наладки.
5. Машина должна работать только с открытыми вентиляционными отверстиями. Периодически чистите вентиляционные области машины и ножную педаль от пыли, грязи и остатков материи.
6. Ничего не кидайте и не вставляйте в отверстия машины.
7. Работайте на машине только в помещении.
8. Не работайте в помещении, где распылялись аэрозоли или использовался кислород.
9. Чтобы отключить питание, поставьте выключатель в положение ВЫКЛ. («0»). Затем вытащите вилку из розетки.
10. Не тяните вилку из розетки за шнур, берите вилку за корпус.
11. Будьте осторожны при работе с движущимися частями машины. Особое внимание уделяйте рабочей области вокруг иглы.
12. Используйте только оригинальные лапки, иглы и другие аксессуары. Из-за неподходящих деталей машина может сломаться.
13. Не используйте кривые или тупые иглы.
14. Не тяните и не толкайте ткань при шитье, может сломаться игла.
15. Всегда ставьте выключатель на «0» при регулировке или замене деталей в области работы иглы: заправке нити в иглу, смене иглы, заправке нижней нити, смене прижимной лапки и т.д.
16. Всегда отключайте машину от электрической розетки при проведении профилактических работ, снятии панелей и других процедур, описанных в этой инструкции.
17. После окончания срока службы данное изделие подлежит утилизации в полном соответствии с требованиями законодательства страны для электрических/электронных изделий. При возникновении вопросов обращайтесь к организации - продавцу.

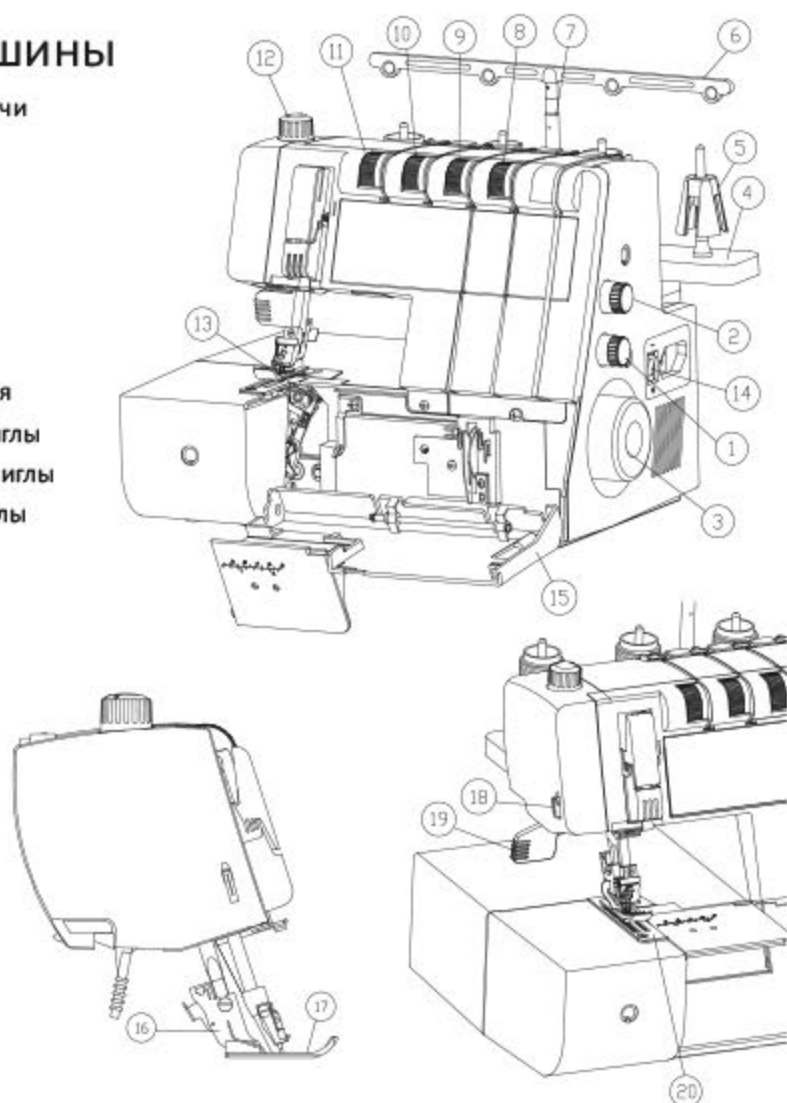
СОХРАНЯЙТЕ ЭТУ ИНСТРУКЦИЮ

Содержание

Основные части машины	3
Аксессуары в комплекте	3
Включение машины	4
Крышка петлителя	4
Рычаг подъема лапки	4
Замена лапки	5
Регулировка давления лапки	5
Регулировка длины стежка	5
Регулировка дифференциальной подачи ткани	6
Замена игл	7
Использование нитевдевателя	7
Установка бобин с нитками	8
Заправка нити в петлитель	9-10
Заправка нитей в иглы	11-12
Подготовка к шитью	13
Натяжение нитей	14
Начало шитья	15
Завершение шва на краю детали	15
Завершение шва в середине детали	16
Техническое обслуживание	17
Устранение неполадок	18

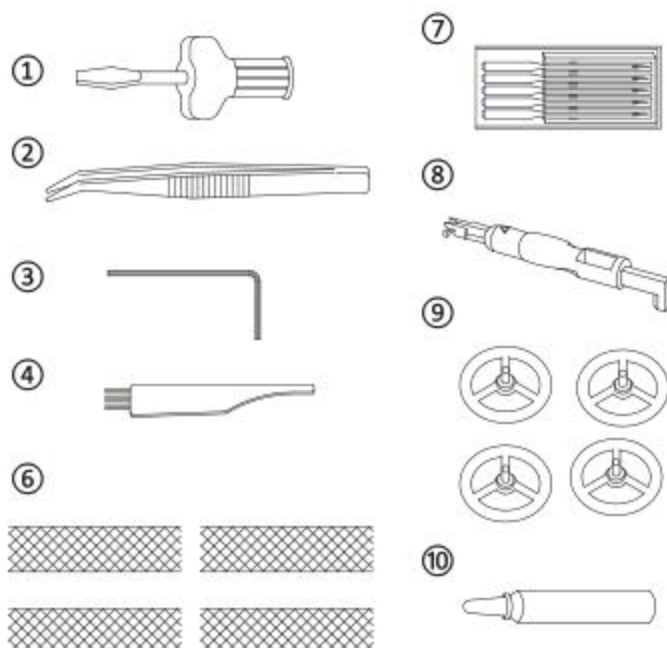
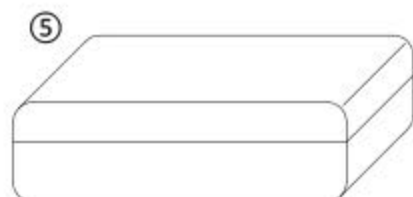
Основные части машины

1. Регулятор дифференциальной подачи
2. Регулятор длины стежка
3. Маховик
4. Подставка для бобин
5. Конусы для бобин
6. Нитенаправители
7. Выдвижная стойка
8. Регулятор натяжения нити петлителя
9. Регулятор натяжения нити правой иглы
10. Регулятор натяжения нити средней иглы
11. Регулятор натяжения нити левой иглы
12. Регулятор давления лапки
13. Петлитель
14. Выключатель питания
15. Крышка петлителя
16. Держатель прижимной лапки
17. Прижимная лапка
18. Нитеобрезатель
19. Рычаг подъема лапки
20. Игольная пластина



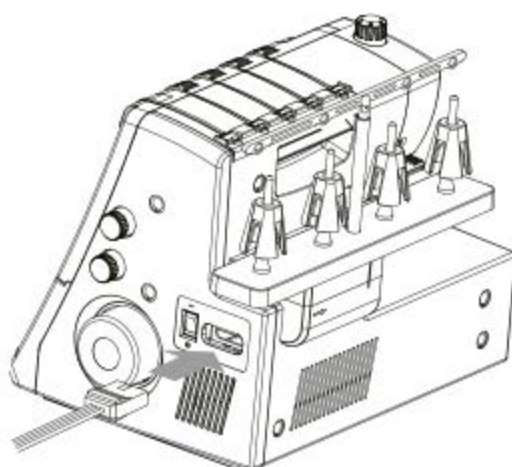
Аксессуары в комплекте

1. Отвёртка
2. Пинцет
3. Ключ шестигранный
4. Кисточка
5. Коробка для аксессуаров
6. Сетки для катушек
7. Набор игл
8. Нитевдеватель
9. Прижимные диски
10. Маслёнка



Включение машины

Установите машину на устойчивый стол.
Вставьте штекер педали в разъем на правой стороне машины.
Включите вилку в розетку.
Переведите выключатель в положение «I»
При включении машины загорится осветительная лампа.



Для начала шитья нажмите на педаль. Чем сильнее вы будете нажимать на педаль, тем быстрее будет шить машина.

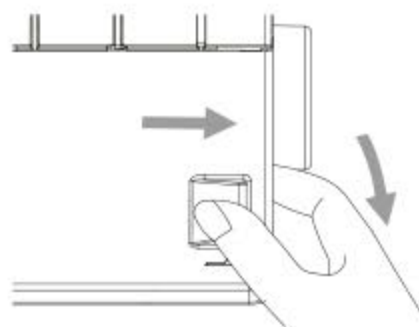
Всегда вынимайте вилку из розетки, если оставляете машину без присмотра!



Крышка петлителя

Чтобы открыть крышку петлителя, сдвиньте её вправо до упора и потяните на себя и вниз.

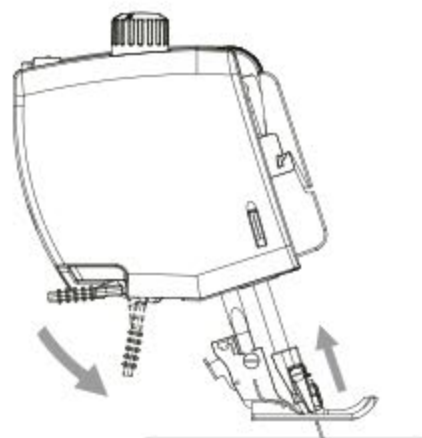
Чтобы закрыть крышку, поднимите её и сдвиньте влево. Если при работе машины случайно откроется крышка петлителя, сработает защита, и мотор остановится.



Рычаг подъема лапки

Чтобы поднять прижимную лапку, воспользуйтесь рычагом подъема лапки. При работе машины лапка всегда должна быть опущена, а при заправке нитей - поднята.

При подъеме лапки машина ослабляет натяжение нитей. Если при работе машины лапка будет поднята, сработает защита, и мотор остановится.



Замена лапки

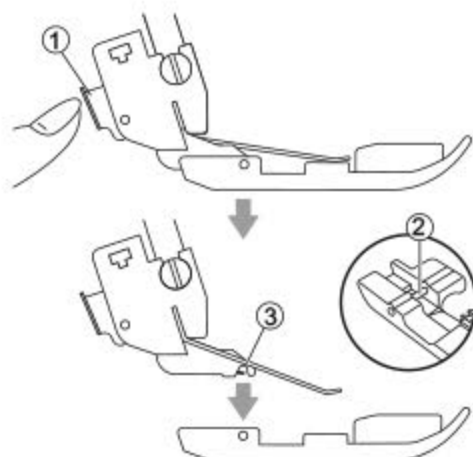
Перед тем как заменить лапку, выключите машину.

Поднимите прижимную лапку.

Поверните маховое колесо на себя и поднимите иглы в верхнее положение.

Нажмите кнопку ① на задней стороне лапкодержателя, и лапка освободится.

Расположите новую лапку таким образом, чтобы ось на лапке ② совпала с пазом ③ на нижней части лапкодержателя, опустите рычаг прижимной лапки, и лапка защелкнется на место.



Регулировка давления лапки

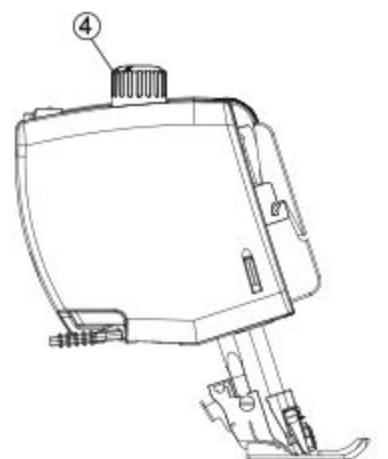
Изначально давление прижимной лапки установлено для шитья хлопчатобумажных тканей. При шитье более легких или, наоборот, тяжелых тканей и трикотажа может потребоваться изменить давление лапки. Как правило, надо уменьшить давление при шитье трикотажа и тонких тканей, и увеличить при работе с тяжелыми материалами.

Для уменьшения давления поворачивайте регулятор ④ против часовой стрелки.

Для увеличения давления поворачивайте регулятор по часовой стрелке.

Для возврата к стандартной настройке, установите регулятор на символ «N».

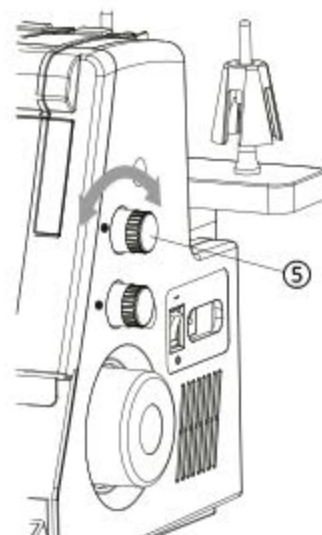
Перед началом шитья основного изделия выполните пробное шитье с различными настройками на лоскуте той же ткани.



Регулировка длины стежка

Для большинства операций регулятор длины стежка ⑤ следует установить на значение 3-3.5.

При шитье толстых материалов увеличьте длину стежка, а при обработке тонких тканей - уменьшите.



Регулировка дифференциальной подачи ткани

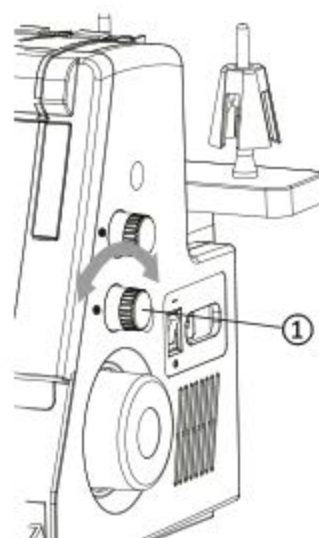
Механизм дифференциальной подачи ткани состоит из двух гребёнок транспортера ткани, передней и задней, расположенных друг за другом. Гребенки могут передвигать ткань синхронно, а могут независимо друг от друга. Когда амплитуда движения передней гребёнки отличается от амплитуды задней, ткань при шитье растягивается или собирается. Степень растяжения или сжатия ткани можно менять регулятором дифференциальной подачи ткани ①.

При шитье обычных тканей следует установить регулятор дифференциальной подачи ткани на значение 1.0.

При шитье эластичных тканей, трикотажа или джерси установите регулятор на значение от 1.0 до 2.0. Материал при шитье будет немного собираться, чтобы компенсировать растяжение трикотажа от нажима лапки. В итоге получится гладкий равномерный шов.

При шитье лёгких материалов может потребоваться установка дифференциала на значения от 0.7 до 1, чтобы уменьшить стягивание ткани нитками шва.

Точное значение коэффициента дифференциальной подачи зависит от обрабатываемой ткани. Перед началом шитья основного изделия выполните пробное шитьё с различными настройками на лоскуте той же ткани.



Ткань	Исходный вариант	Значение дифференциала	Итог
Эластичная (трикотаж, джерси)		1.0–2.0	
Неэластичная (хлопок, деним)		1.0	
Лёгкая (шёлк, тонкий трикотаж)		0.7–1.0	

Замена игл

Внимание!

Перед тем как заменить иглу, выключите машину и отсоедините ее от сети.

Не используйте повреждённые иглы!

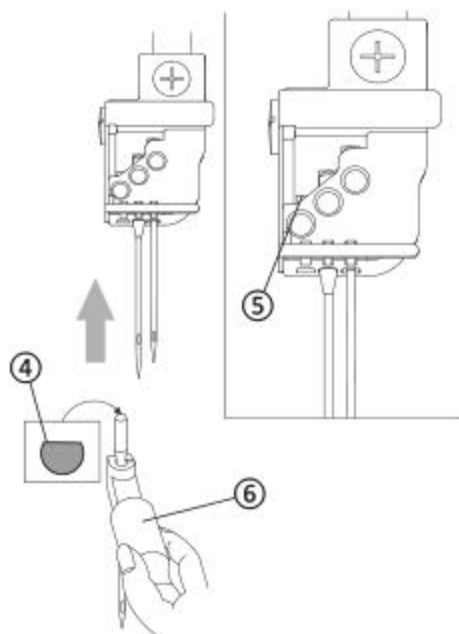
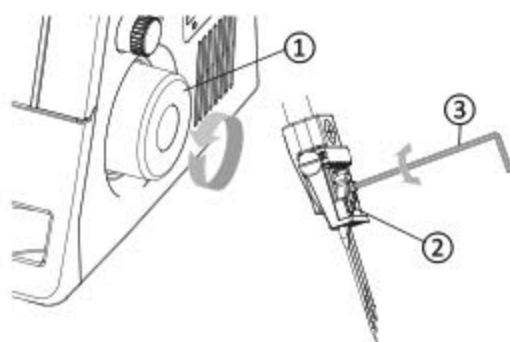
Для шитья обычных тканей используйте иглы стандарта E1x705 или Singer 2022 размером 90/14 или 80/12, в зависимости от толщины ткани.

Для шитья трикотажа воспользуйтесь иглами с маркировкой E1x705 SUK.

1. Поверните маховое колесо ① на себя и поднимите иглы в верхнее положение.
2. Придерживая иглу, шестигранным ключом ③ ослабьте, но не выворачивайте до конца, винт крепления иглы ②.
3. Снимите иглу.
4. Вставьте иглу в нитевдеватель ⑥ плоской поверхностью колбы ④ от себя.
5. С помощью нитевдевателя вставьте иглу в отверстие иглодержателя до упора ⑤.
6. Затяните винт крепления иглы. Не перетягивайте винты, чтобы не повредить резьбу в иглодержателе.

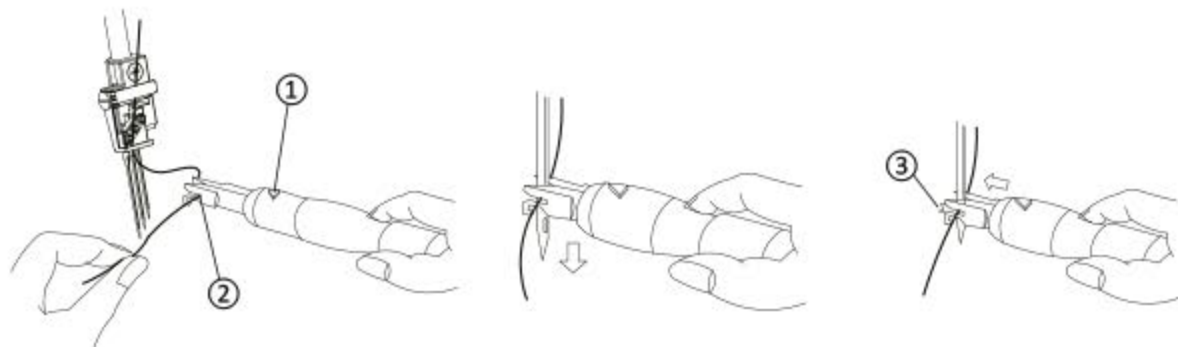
Примечание

Иглы не должны располагаться на одном уровне, левая игла - ниже, правая - выше.



Использование нитевдевателя

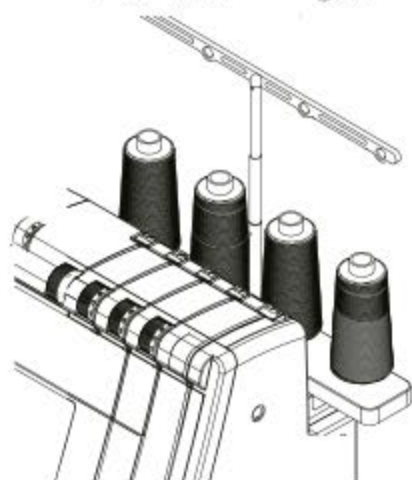
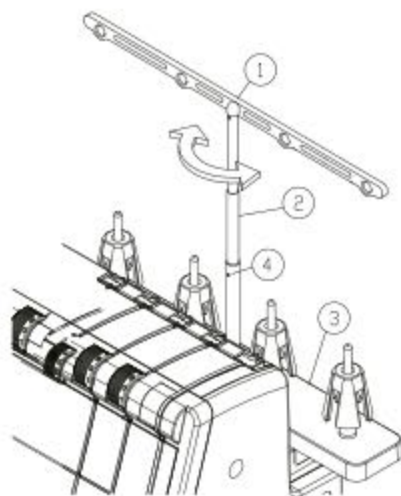
1. Возьмите нитевдеватель так, чтобы треугольная отметка ① была сверху.
2. Захватите нить так, чтобы она попала в прорезь ②.
3. Установите нитевдеватель над ушком иглы.
4. Спустите нитевдеватель по игле, слегка нажимая на него, пока язычок нитевдевателя ③ не протолкнёт нить в ушко.
5. Уберите нитевдеватель и крючком вытяните петлю из ушка иглы.



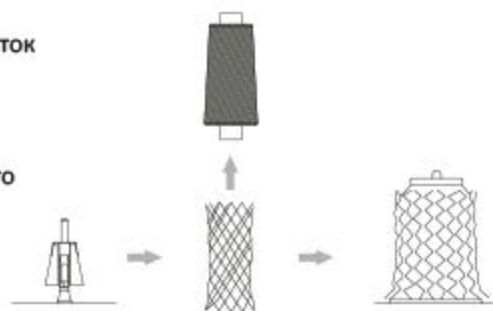
Установка бобин с нитками

Поднимите телескопическую стойку ② на максимальную высоту. Поверните нитенаправитель ① так, чтобы отверстия в нитенаправителе расположились над катушечными стержнями. Проверьте, что два стопора на телескопической стойке попали в отверстия ④.

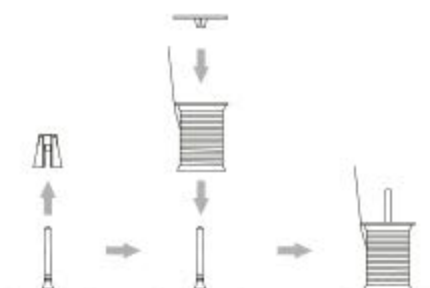
Установите бобины с нитками на конусы держателей катушек ③.



При использовании скользких полиэстеровых или вискозных ниток наденьте на катушки защитные сетки, чтобы предотвратить запутывание ниток. Установка сетки на бобину нити петлителя может привести к искажению рисунка строчки. В этом случае растяните сетку и уменьшите натяжение нити петлителя. Если это не поможет, не ставьте сетку на бобину нити петлителя.



При использовании маленьких катушек зафиксируйте их прижимными дисками, как показано на рисунке.

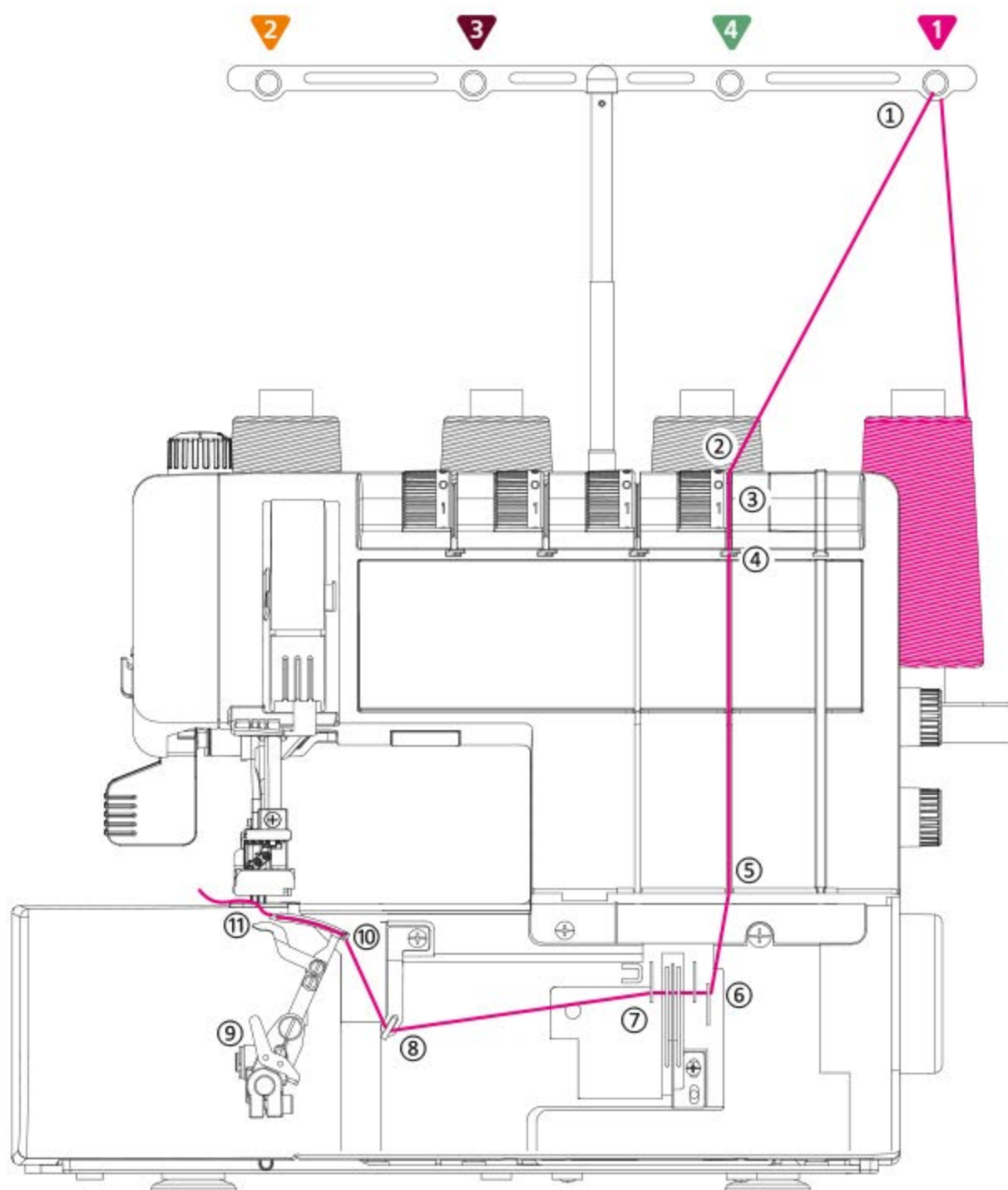


Заправка нити в петлитель

Перед заправкой нитей отключите питание машины, поднимите прижимную лапку и поднимите иглы в верхнее положение.

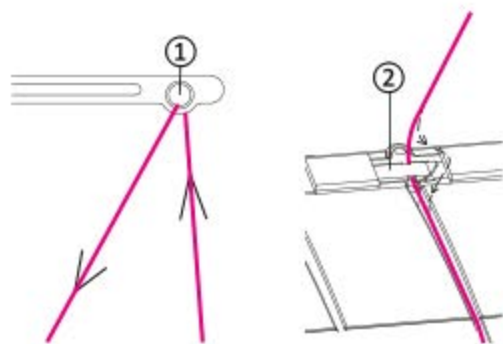
Схема заправки нити в петлитель показана на рисунке. Заправляйте нить в петлитель до заправки игл.

При заправке пользуйтесь пинцетом для удержания нити.



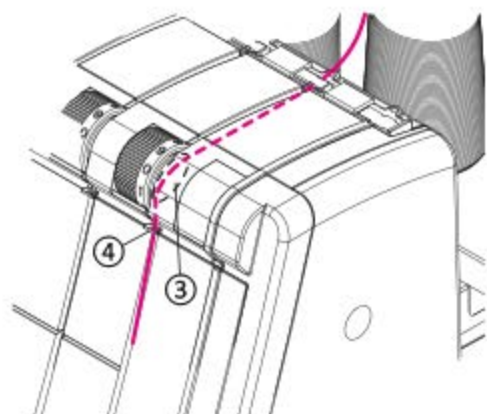
Пропустите нить через отверстия ① в нитенаправителях сзади вперёд.

Пропустите нить под скобу ②, как показано на рисунке

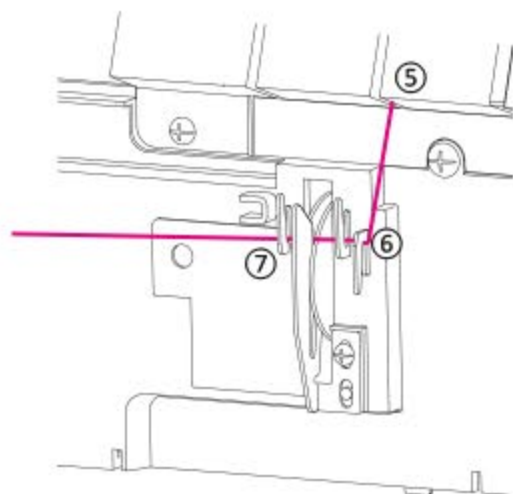


Удерживая нить двумя руками, вставьте её между тарелочками натяжителя ③. Проверьте, что лапка поднята и нить попала глубоко между тарелочками.

Проложите нить справа налево под скобу направителя ④.

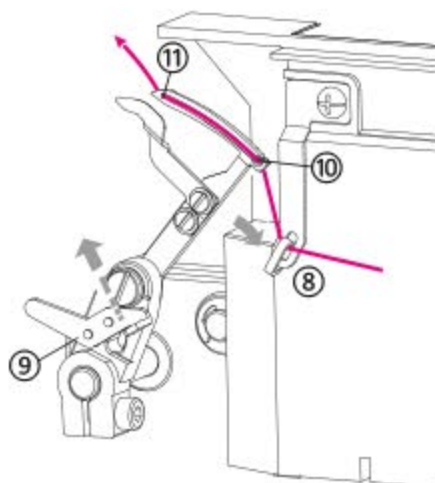


Проложите нить в прорезь ⑤ и далее заправьте последовательно в направители ⑥, ⑦ и ⑧, как показано на рисунке.



Поверните рычаг отключения петлителя ⑨, и петлитель наклонится вправо для облегчения доступа. Вставьте нить сзади вперёд в правое отверстие петлителя ⑩, а затем от себя в левое отверстие ⑪.

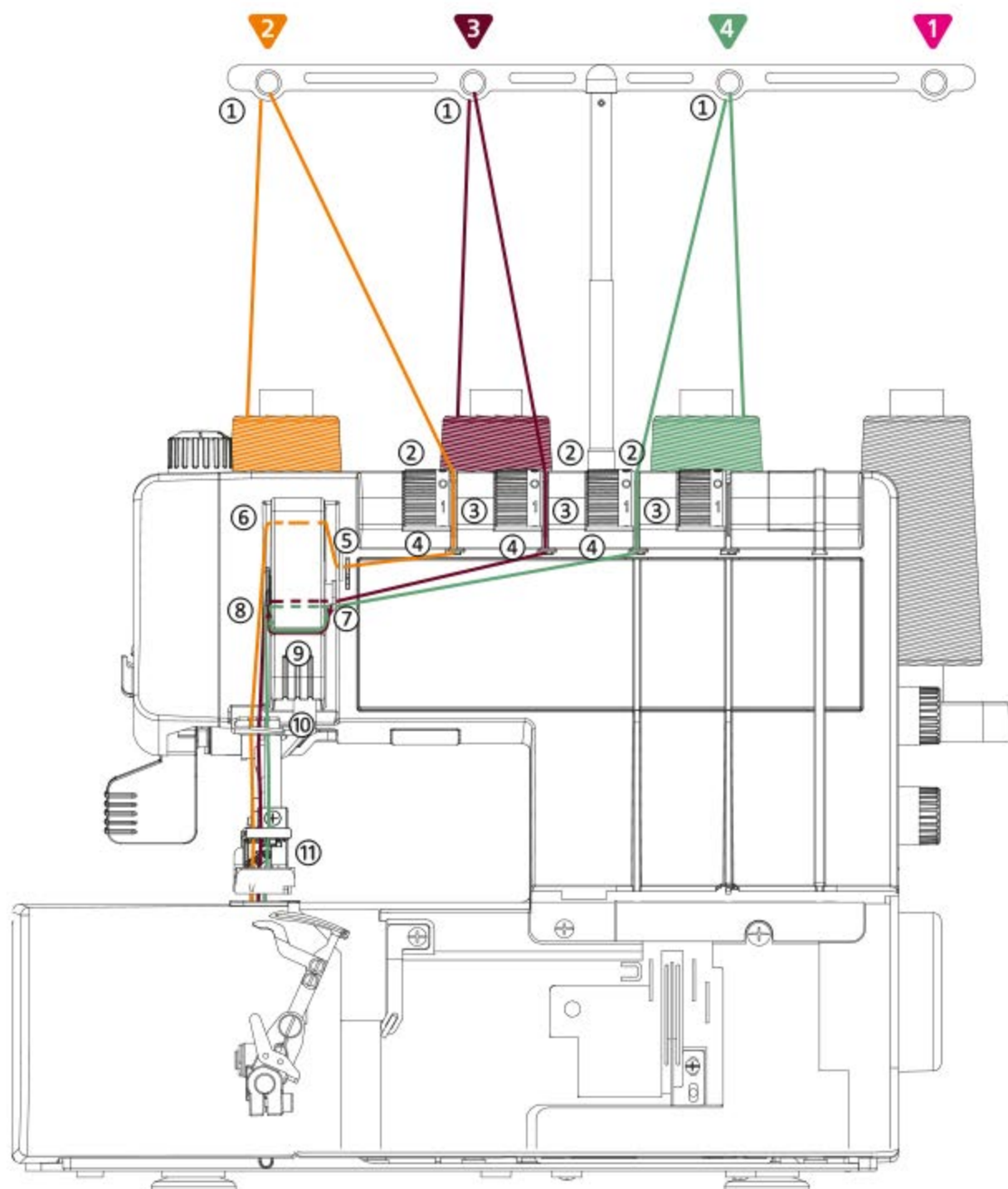
Вытяните кончик нити длиной сантиметров 10 и проложите его назад под лапку.



Заправка нитей в иглы

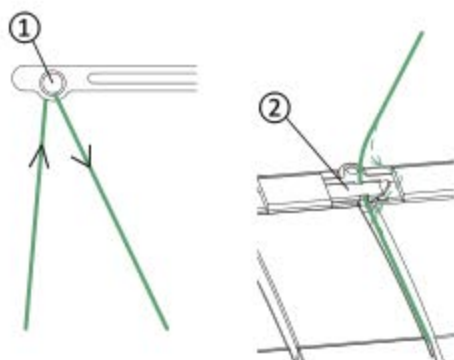
Перед заправкой нитей отключите питание машины, поднимите прижимную лапку и поднимите иглы в верхнее положение.

Схема заправки нитей в иглы показана на рисунке. Заправляйте игольные нити после заправки петлителя слева направо. Сначала заправьте нить левой иглы, затем - нить центральной, и в конце - нить правой иглы.



Пропустите нить через отверстия ① в нитенаправителях сзади вперёд.

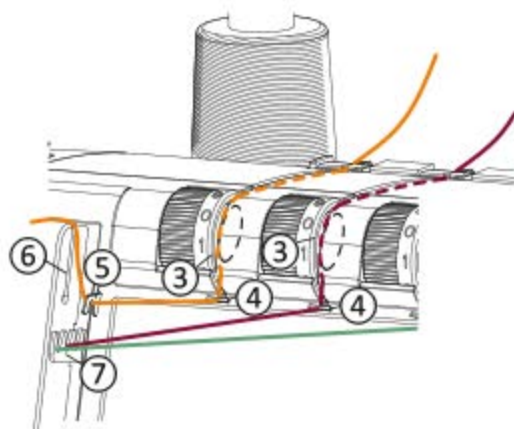
Пропустите нить под скобу ②, как показано на рисунке



Удерживая нить двумя руками, вставьте её между тарелочками натяжителя ③. Проверьте, что лапка поднята и нить попала глубоко между тарелочками.

Проложите нить справа налево под скобу направителя ④.

Нить левой иглы проложите под верхний направитель ⑤ и далее наверх и в прорезь нитепротягивателя ⑥.



Нити средней и правой иглы распределите на нижнем направителе ⑦, как показано на рисунке, и далее проложите вниз в прорезь ⑨.

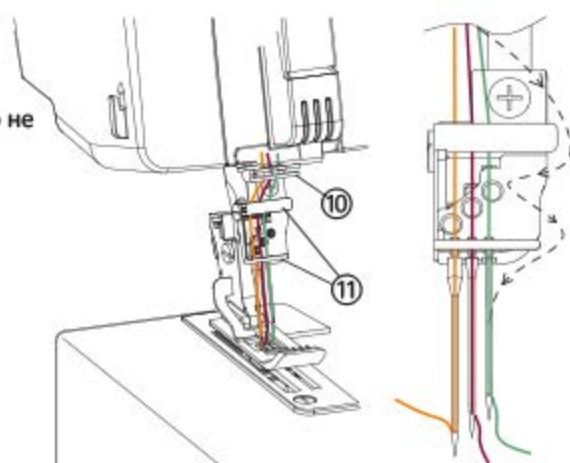
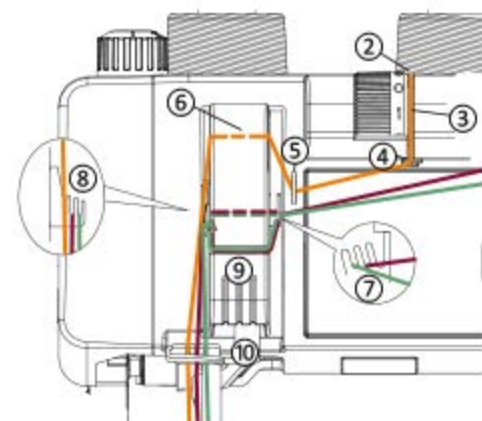
Выведите нить центральной иглы между внутренними зубцами направителя ⑧, а нить правой иглы между первым и вторым зубцом.

Опустите все нити вниз под скобку ⑩.

Заправьте все нити под скобки нитенаправителей на иглодержателе ⑪.

Проверьте, что нити не перепутались между собой и при помощи нитевдевателя заправьте их в иглы от себя.

Вытяните кончики нитей длиной сантиметров 10. Можно не заправлять нити под лапку, а оставить их сверху.

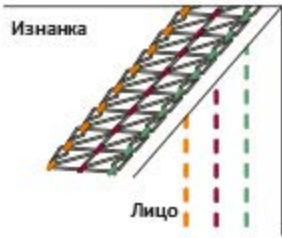
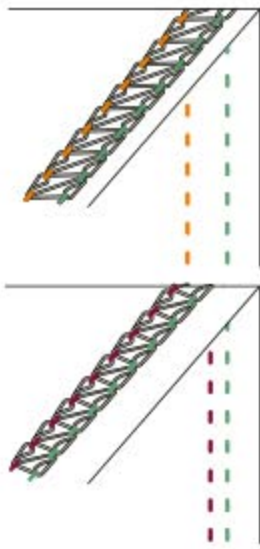
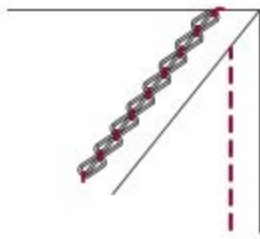


Подготовка к шитью

Перед началом шитья выберите нужный шов из таблиц, приведенных ниже.

Затем выберите соответствующие ткани иглы и установите их в иглодержатель в соответствии с таблицей. Установите по таблице натяжение нитей. Величину коэффициента дифференциальной подачи и длину стежка установите в соответствии с обрабатываемым материалом. Затем заправьте нити, и можно приступать к шитью.

Приведенные в таблицах значения являются рекомендованными для нормальных условий шитья. В зависимости от типа материала и ниток, для получения качественного шва может потребоваться дополнительная регулировка натяжения нитей, длины стежка и коэффициента дифференциальной подачи. Изменяйте параметры постепенно, не более чем на половину единицы за раз, и выполняйте пробный шов на лоскуте материала, который будете шить в дальнейшем.

	<p>Трёхигольный плоский шов</p> <p>Этот шов часто используется для подгибки рукавов и низа трикотажных спортивных изделий, а также для декоративной отделки. Для декоративной отделки заправьте в петлитель декоративную нить.</p> <ul style="list-style-type: none">• Заправьте нить петлителя и все три игольные нити.• Натяжение всех нитей установите на «4».• Длину стежка установите на «3», дифференциал на «1»
	<p>Двухигольные плоские швы</p> <p>Эти швы часто используются для подгибки рукавов и низа трикотажных изделий, изготовлении шлёпок и для множества других операций. Для декоративной отделки заправьте в петлитель декоративную нить.</p> <ul style="list-style-type: none">• Заправьте нить петлителя и две игольные нити. Для получения широкого шва используйте правую и левую иглу. При использовании левой и центральной или правой и центральной иглы получится узкий шов.• Натяжение всех нитей установите на «4».• Лишние иглы удалите. Винты этих игл вкрутите до конца, чтобы не потерять их.• Длину стежка установите на «3», дифференциал на «1»
	<p>Одноигольный шов цепного стежка</p> <p>Этот прочный и эластичный шов можно использовать для стачивания, подгибки, наметки эластичных и обычных материалов, а также для декоративной отделки. Для декоративной отделки заправьте в петлитель декоративную нить.</p> <ul style="list-style-type: none">• Заправьте нить петлителя и одну из игольных нитей.• Натяжение нитей установите на «4».• Лишние иглы удалите. Винты этих игл вкрутите до конца, чтобы не потерять их.• Длину стежка установите на «3», дифференциал на «1»

Натяжение нитей

В этом разделе показаны принципы регулировки натяжения нитей на примере двухигольного шва.

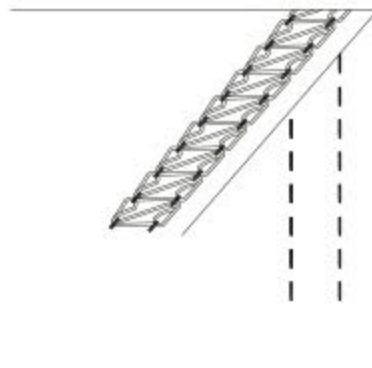
Несмотря на то, что рекомендованные для этого шва значения натяжения - «4», в зависимости от материала и применяемых ниток может потребоваться более точная регулировка натяжения.

Прежде чем регулировать натяжение нитей, убедитесь, что все нити правильно заправлены и попали между дисками натяжителей!

Для увеличения натяжения поверните регулировочный диск к себе, а для уменьшения - от себя.

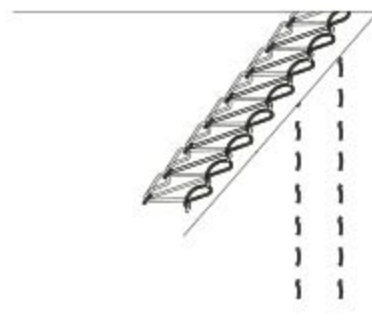
Сбалансированное натяжение

Стежки на лицевой стороне ткани прямые и ровные, нить петлителя формирует аккуратную цепочку



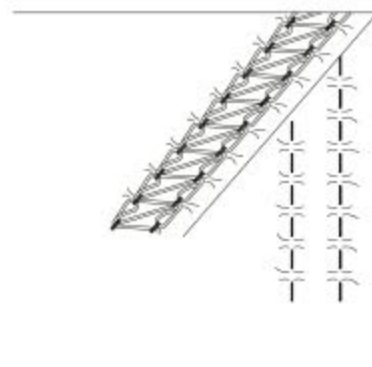
Слабое натяжение игольной нити

Если стежки одной нити на лицевой стороне неправильной формы, и ослаблены, а на изнанке образуются петли из этой нити, увеличьте натяжение этой игольной нити.



Слабое натяжение нити петлителя

Если цепочка нити на изнанке получается рыхлой, увеличьте натяжение нити петлителя.



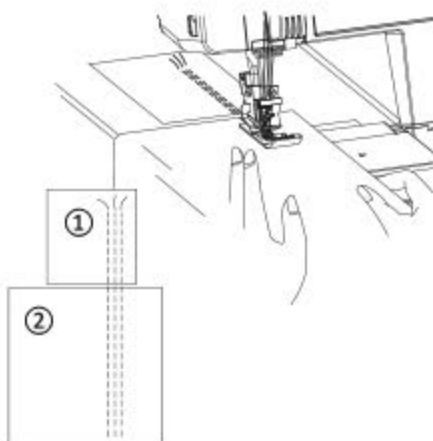
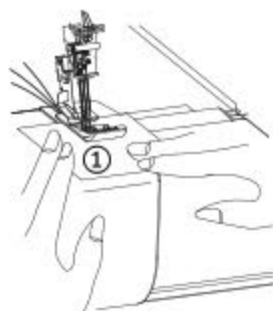
Сильное натяжение одной из нитей

Если ткань собирается внутри шва, а шов становится не эластичным, ослабьте натяжение игольных нитей или нити петлителя.

Начало шитья

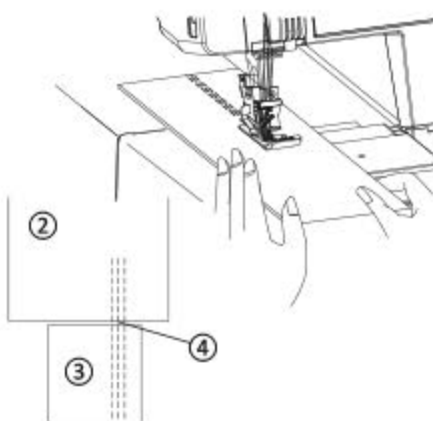
Когда машина будет полностью заправлена нитками, и будут выполнены необходимые регулировки и переключения в соответствии с таблицей настроек шва, можно приступить к пробному шитью.

1. Подложите под лапку бросовый лоскут ткани ①.
2. Вручную поверните маховое колесо на себя на два-три оборота и убедитесь, что строчка правильно формируется.
3. Нажмите на педаль и прошейте до конца бросового лоскута.
4. Подложите основную ткань ② вплотную к бросовому лоскуту и продолжите шить по основной ткани. При шитье направляйте ткань левой рукой. Не тяните и не толкайте ткань, т.к. это может привести к поломке игл и игольной пластины.
5. Остановите машину, когда прошьёте до конца детали.

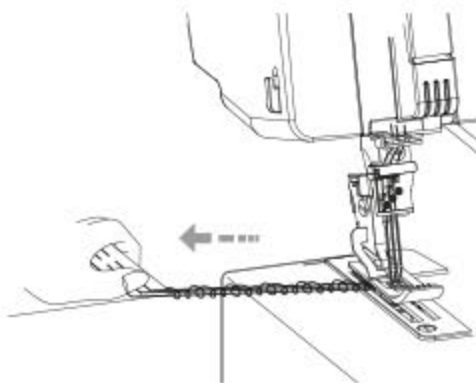


Завершение шва на краю детали

Когда шов дойдёт до конца детали ②, подложите ещё один бросовый лоскут ③ и продолжите шить по нему, а соединительные нити ④ между лоскутами обрежьте.

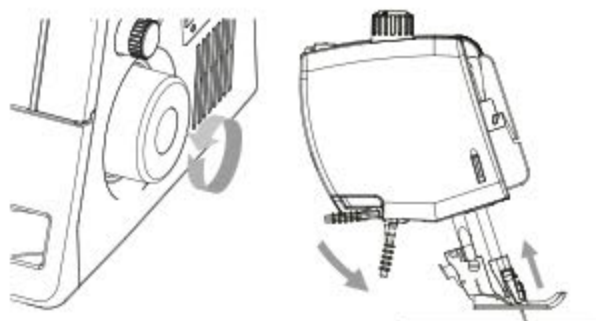


Также, после окончания шва на основной детали можно продолжить шить без ткани и машина выполнит цепочку из ниток. Обрежьте цепочку на расстоянии сантиметров 5 от края ткани, расплетите цепочку и свяжите нити вместе.

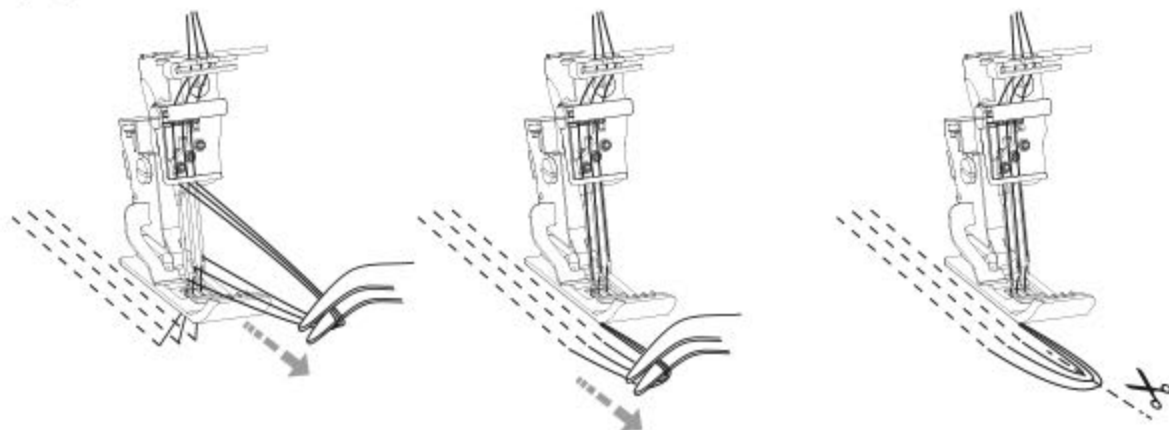


Завершение шва в середине детали

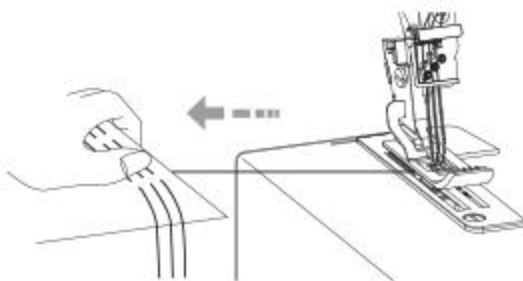
Если необходимо завершить шов не на краю, а в середине детали, например при круговой подгибке низа трикотажного изделия, остановите машину в конце шва и поднимите лапку и иглы, вращая маховик на себя.



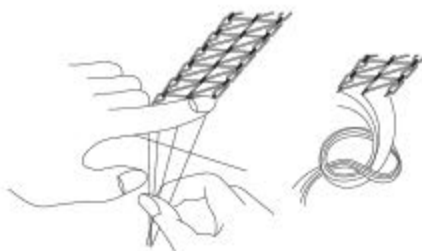
Затем пинцетом вытяните игольные нити на себя сантиметров на 10 и обрежьте игольные нити как показано на рисунке.



Крепко удерживая пальцами место окончания шва, вытяните из-под лапки ткань и нить петлителя назад.



Обрежьте нить петлителя, перетяните игольные нити на изнанку и свяжите вместе.



Техническое обслуживание

Перед чисткой, смазкой и обслуживанием машины отключите шнур питания от розетки!

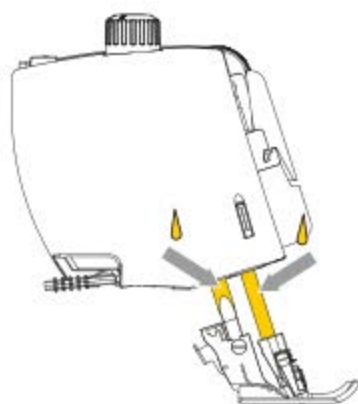
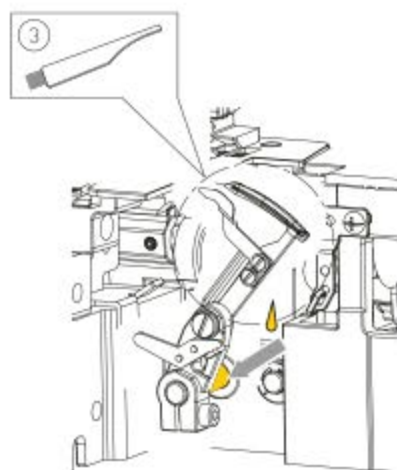
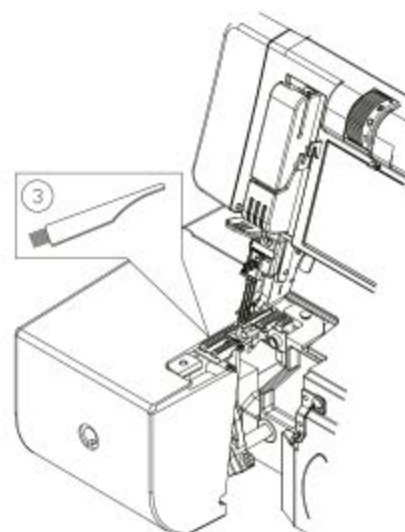
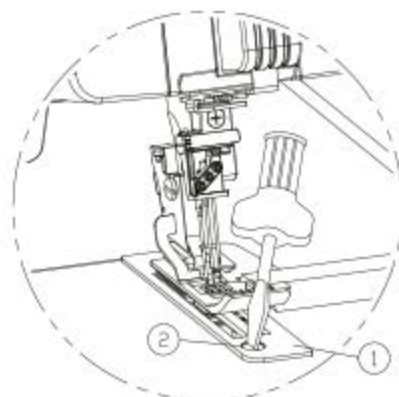
Откройте крышку петлителей, снимите лапку и игольную пластину ① и очистите гребёнку транспортера ткани и доступные внутренние поверхности от пыли кистью ③ или пылесосом. Чтобы снять игольную пластину, выверните винт ②.

Для ровной и бесшумной работы необходимо регулярно смазывать движущиеся детали в местах, указанных на рисунке. Рекомендуется смазывать машину раз в неделю при обычном использовании или раз в 10 часов при постоянном использовании. Раз в два года надо посетить сервисный центр для проведения большого технического обслуживания.

Применяйте только специальное масло для швейных машин. Использование другого масла может привести к повреждению машины.

После смазывания машины положите лоскут ткани под лапку и запустите машину без ниток на минуту.

Перед шитьем удалите излишки масла с поверхности машины.



Устранение неполадок

Прежде чем из-за неисправности машины обратиться в сервисный центр, проверьте машину по следующей таблице. Если проблему устранить не получится, обратитесь в авторизованный сервисный центр.:

Проблема	Причина	Решение
Ткань не продвигается	Неправильно отрегулировано давление лапки.	Увеличьте давление лапки.
Сломалась игла	<ol style="list-style-type: none">1. Игла изогнута или затупилась.2. Игла неправильно установлена.3. Игла другого стандарта.4. Ткань потянули во время шитья.	Проверьте качество и правильность установки иглы. Не тяните ткань во время шитья.
Нить оборвалась	<ol style="list-style-type: none">1. Неправильно или не в том порядке заправлены нитки.2. Нитки перепутались.3. Натяжение нити слишком велико.4. Игла установлена неправильно или игла не соответствует ткани.	Перезаправьте нитки. Проверьте, что нитки не попали под катушки и нигде не перепутались. Проверьте правильность настроек по таблице шва. Проверьте качество и правильность установки игл.
Пропуск стежков	<ol style="list-style-type: none">1. Игла изогнута или затупилась.2. Игла неправильно установлена.3. Игла не соответствует ткани.4. Игла другого стандарта.5. Неправильно или не в том порядке заправлены нитки.6. Давление лапки слишком мало.	Проверьте качество и правильность установки иглы. Перезаправьте нитки. Увеличьте давление лапки.
Неровные стежки	<ol style="list-style-type: none">1. Неправильно настроено натяжение нитей.2. Нить неравномерно сматывается с катушки.	Проверьте, что ничего не мешает сходу нити с катушки. Отрегулируйте натяжение нитей.
Ткань стягивается	<ol style="list-style-type: none">1. Натяжение нитей слишком велико.2. Неправильно заправлены нити или нити перепутались.	Проверьте заправку ниток и установку катушек. Отрегулируйте натяжение нитей.