

baby lock

Creative
COVER STITCH

Краткое руководство по заправке машины

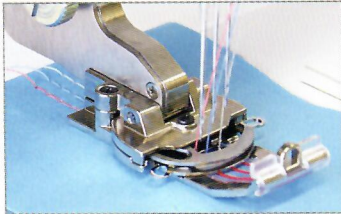


Заправка раскладчиков

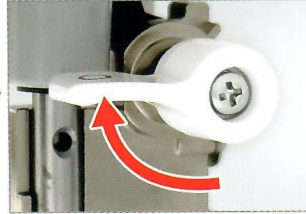
Шаг 1

Настройка раскладчиков

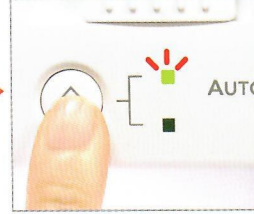
Убедитесь, что все действия по заправке выполнены, а рычаг заправки находится в положении шитья. Для получения дополнительной информации воспользуйтесь инструкцией по эксплуатации.



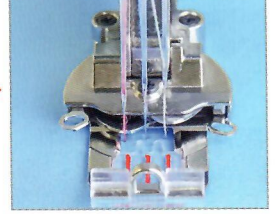
① Поместите кусок ткани под прижимную лапку и непосредственно под иглу (иглы). Опустите рычаг прижимной лапки, сделайте несколько стежков и обрежьте игольные нити.



② Убедитесь, что рычаг положения раскладчиков находится в верхнем положении.



③ Установите положение игл и раскладчиков при помощи кнопки положения игл.

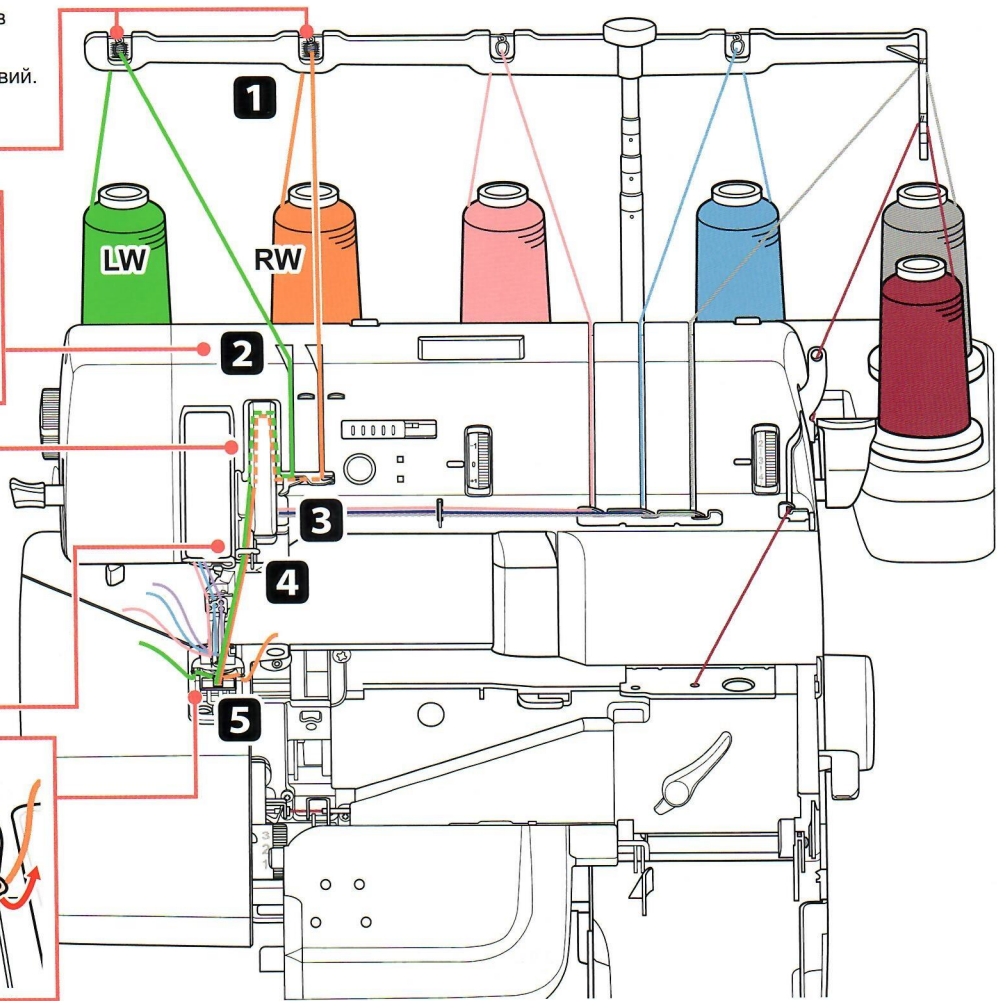
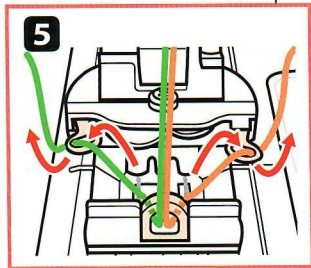
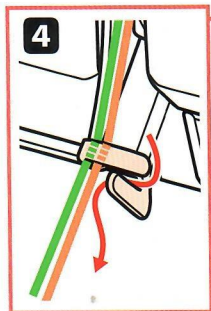
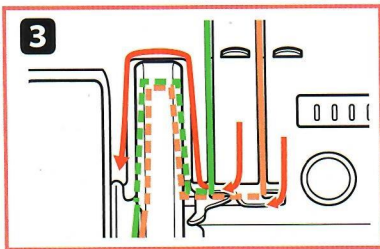
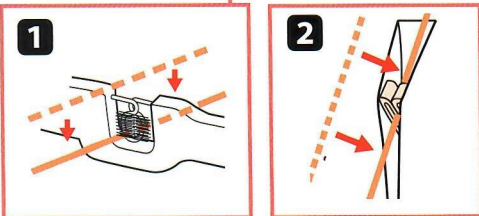


④ Убедитесь, что иглы находятся в верхнем положении, а раскладчики открыты. Поднимите прижимную лапку.

Шаг 2

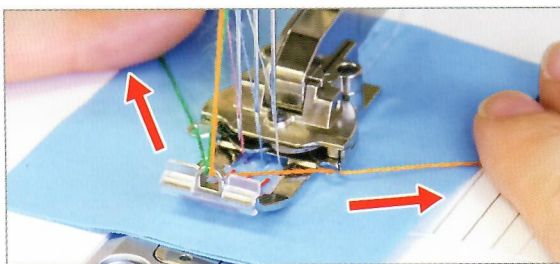
Заправка раскладчиков

При заправке раскладчиков следуйте указанной последовательности действий.

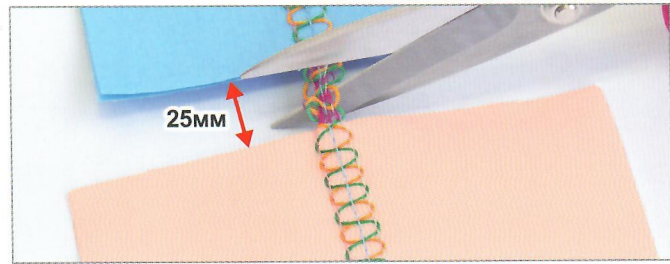


Шаг 3

Начало шитья



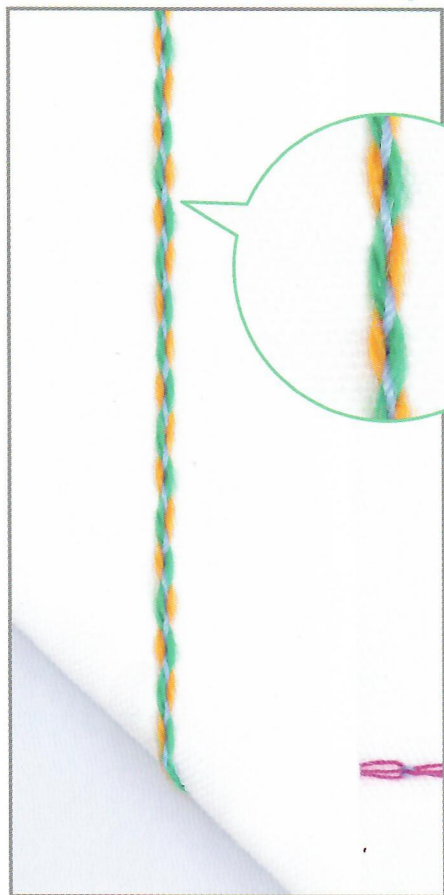
① Расположите нити раскладчика перед иглами и потяните нити в стороны и от себя. Придерживая нитки раскладчиков, начните медленно шить на пробном куске ткани.



② Выполнив несколько стежков, остановитесь и проверьте, правильно ли получается строчка. Сцепляются ли игольные нити с нитями раскладчика? Обрежьте нити раскладчиков вплотную к прижимной лапке. Продолжайте шить на пробном куске ткани и переходите к ткани изделия, оставив между ними расстояние около 2,5 см. Обрежьте нити (см. рисунок).

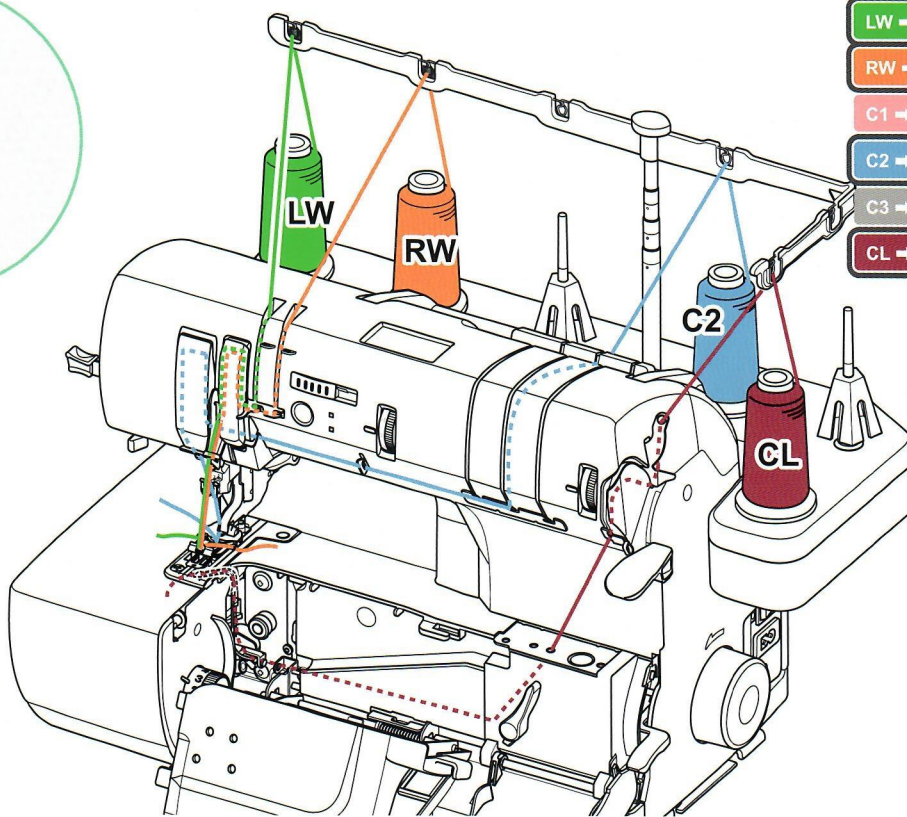


Декоративный цепной шов с верхним застилом



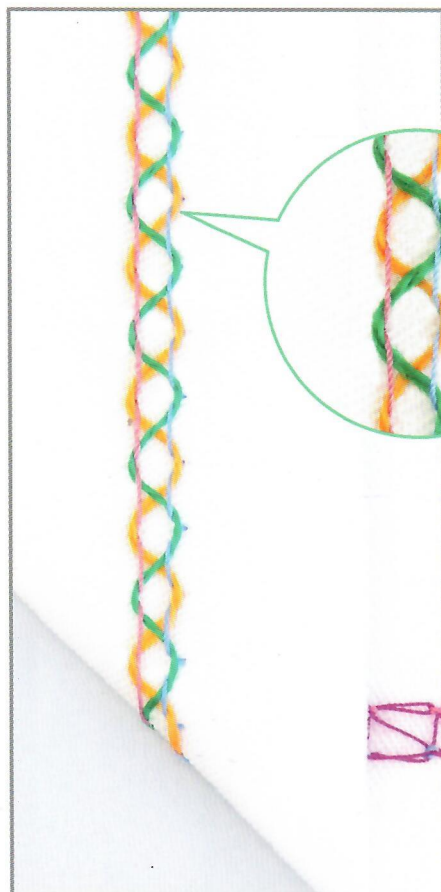
Игла C2

Игла C1 или C2 или C3	Натяжение игльной нити AUTO (0)	Натяжение петлителя 2-3	Длина стежка 3.0 - 4.0	Рычаг положения раскладчика	Нить раскладчика	Дифференциальная подача
						N



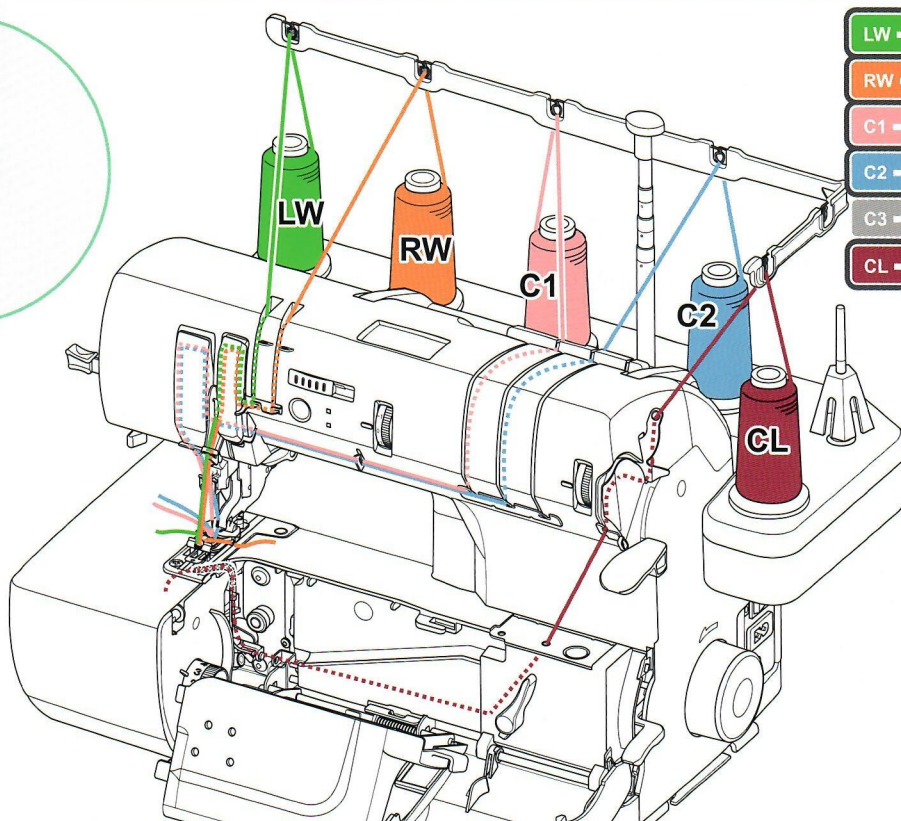
- LW** → Левый раскладчик
- RW** → Правый раскладчик
- C1** → Левая игла
- C2** → Центральная игла
- C3** → Правая игла
- CL** → Петлитель

Декоративный шов с верхним застилом - левый (правый) узкий 3 мм.



Иглы C1, C2

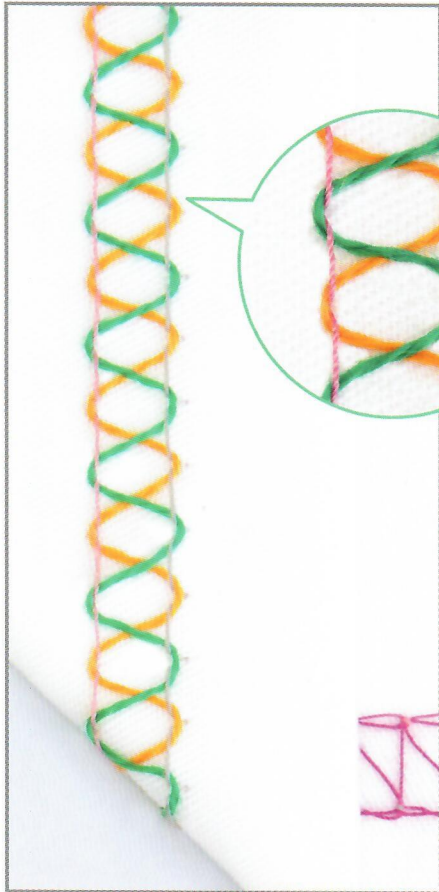
Игла C1 и C2 (Левая) C2 и C3 (Правая)	Натяжение игльной нити AUTO (0)	Натяжение петлителя 2-3	Длина стежка 3.0 - 4.0	Рычаг положения раскладчика	Нить раскладчика	Дифференциальная подача
						N



- LW** → Левый раскладчик
- RW** → Правый раскладчик
- C1** → Левая игла
- C2** → Центральная игла
- C3** → Правая игла
- CL** → Петлитель

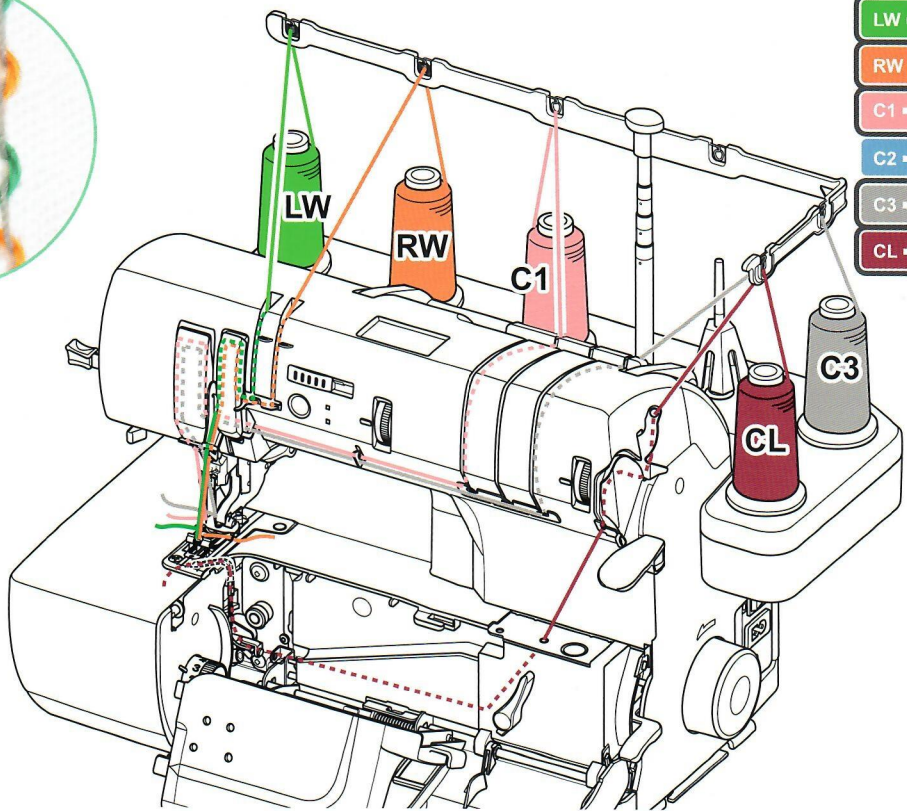


Декоративный шов с верхним застилом - широкий 6 мм.



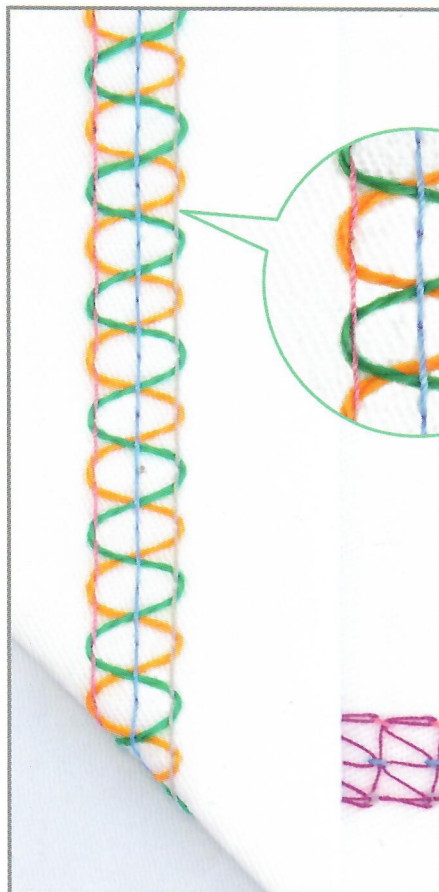
Иглы C1, C3

Игла C1 и C3	Натяжение игльной нити AUTO (0)	Натяжение петлителя 2-3	Длина стежка 3.0 - 4.0	Рычаг положения раскладчика	Нить раскладчика	Дифференциальная подача
						N



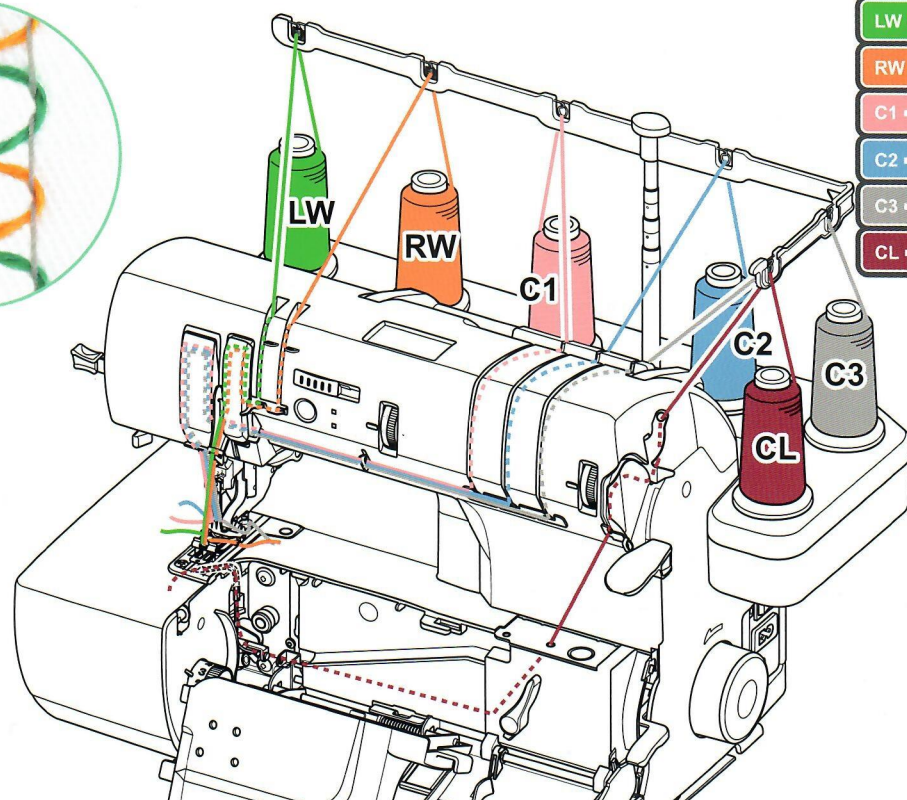
- LW → Левый раскладчик
- RW → Правый раскладчик
- C1 → Левая игла
- C2 → Центральная игла
- C3 → Правая игла
- CL → Петлитель

Декоративный шов с верхним застилом - тройной 6 мм.



Иглы C1, C2 и C3

Игла C1, C2 и C3	Натяжение игльной нити AUTO (0)	Натяжение петлителя 2-3	Длина стежка 3.0 - 4.0	Рычаг положения раскладчика	Нить раскладчика	Дифференциальная подача
						N

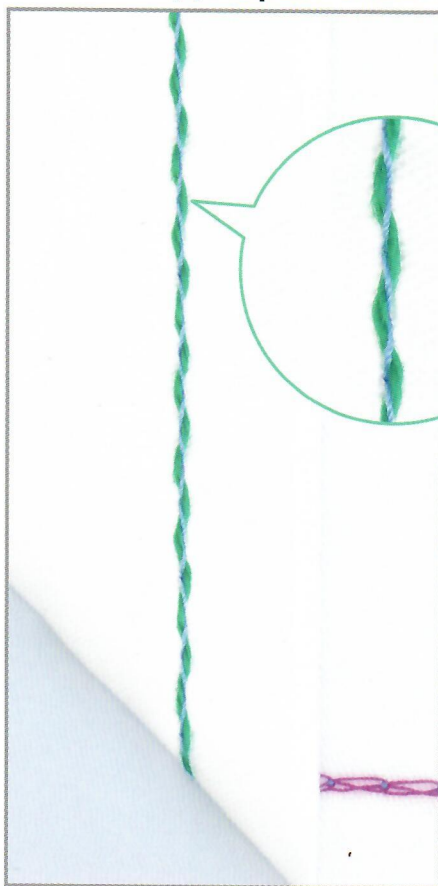


- LW → Левый раскладчик
- RW → Правый раскладчик
- C1 → Левая игла
- C2 → Центральная игла
- C3 → Правая игла
- CL → Петлитель

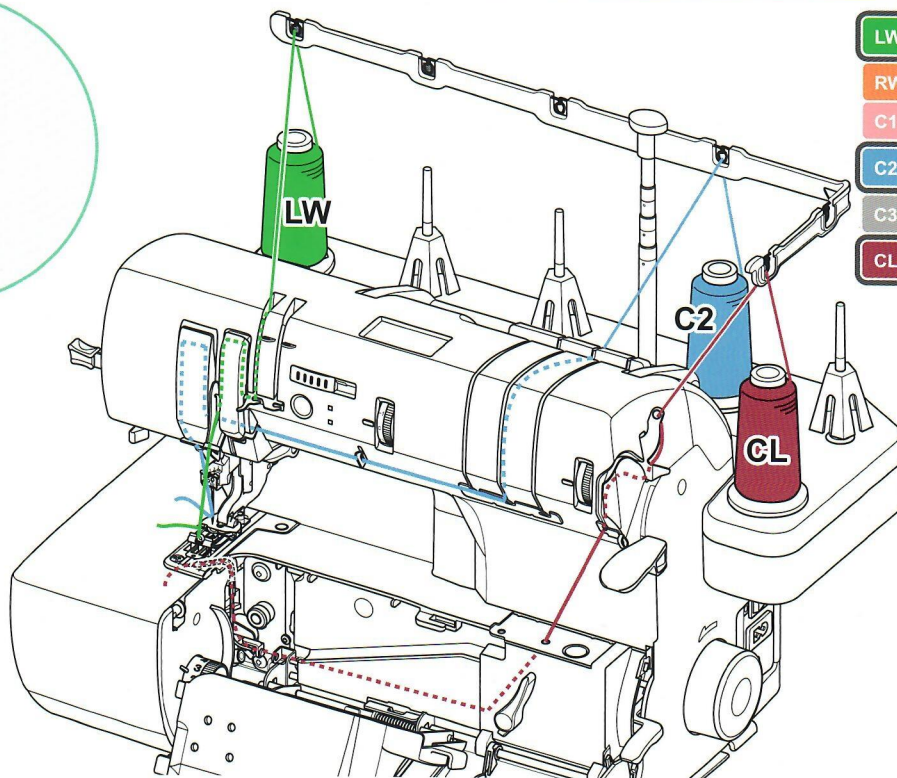


Декоративный цепной шов с верхним застилом / один раскладчик

Игла C1 или C2 или C3	Натяжение игольной нити AUTO (0)	Натяжение петлителя 2-3	Длина стежка 3.0 - 4.0	Рычаг положения раскладчика	Нить раскладчика 	Дифференциальная подача N
-------------------------------------	---	--------------------------------------	-------------------------------------	-----------------------------------	----------------------	--



Игла C2
Левый раскладчик

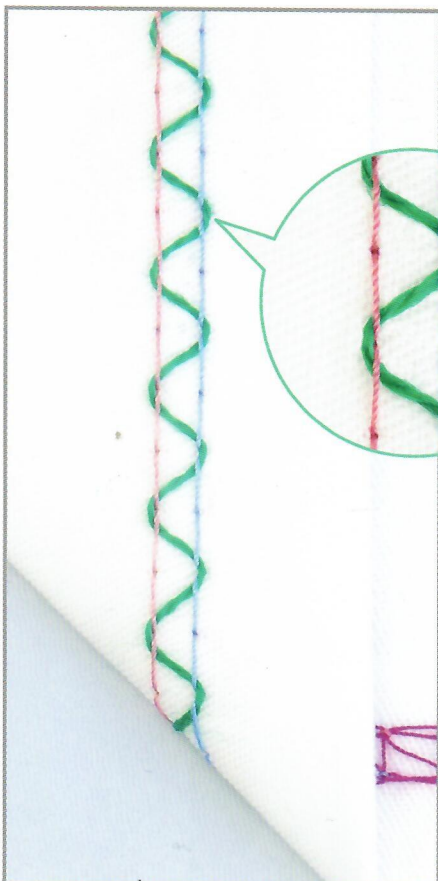


- LW** → Левый раскладчик
- RW** → Правый раскладчик
- C1** → Левая игла
- C2** → Центральная игла
- C3** → Правая игла
- CL** → Петлитель

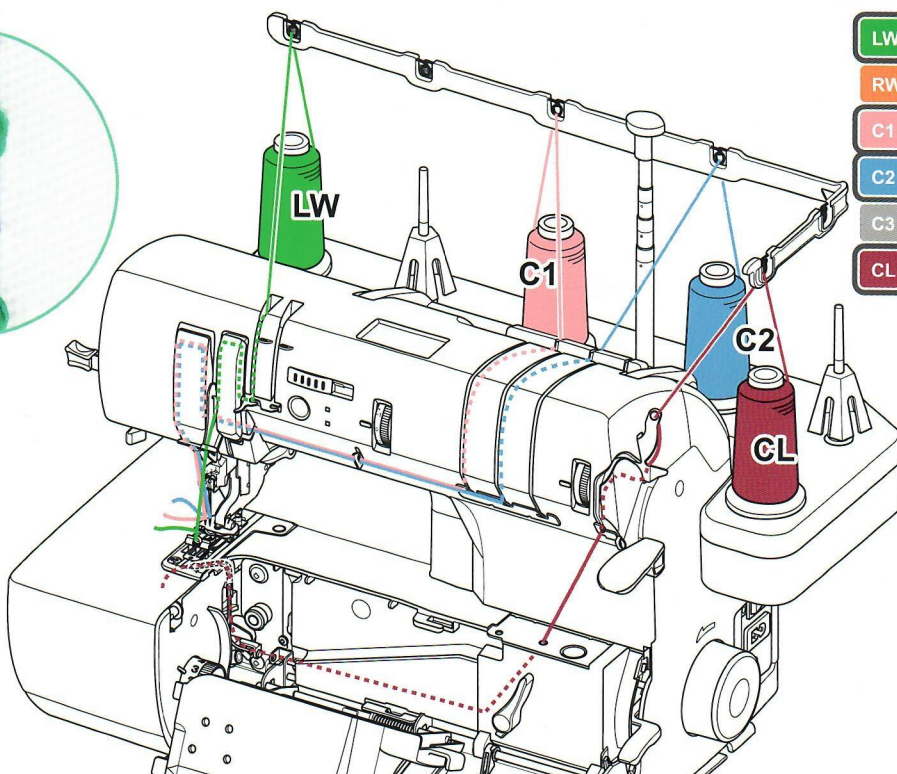
ПРИМЕЧАНИЕ: При заправке правого раскладчика следуйте тем же маршрутом заправки, но используйте направляющие для правого раскладчика.

Декоративный шов с верхним застилом - левый (правый) 3 мм / один раскладчик

Игла C1 и C2 (Левая) C2 и C3 (Правая)	Натяжение игольной нити AUTO (0)	Натяжение петлителя 2-3	Длина стежка 3.0 - 4.0	Рычаг положения раскладчика	Нить раскладчика 	Дифференциальная подача N
---	---	--------------------------------------	-------------------------------------	-----------------------------------	----------------------	--



Иглы C1, C2
Левый раскладчик

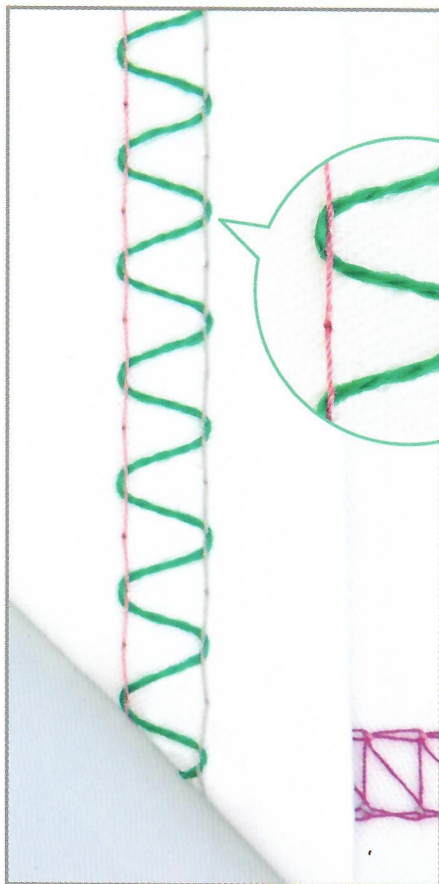


- LW** → Левый раскладчик
- RW** → Правый раскладчик
- C1** → Левая игла
- C2** → Центральная игла
- C3** → Правая игла
- CL** → Петлитель

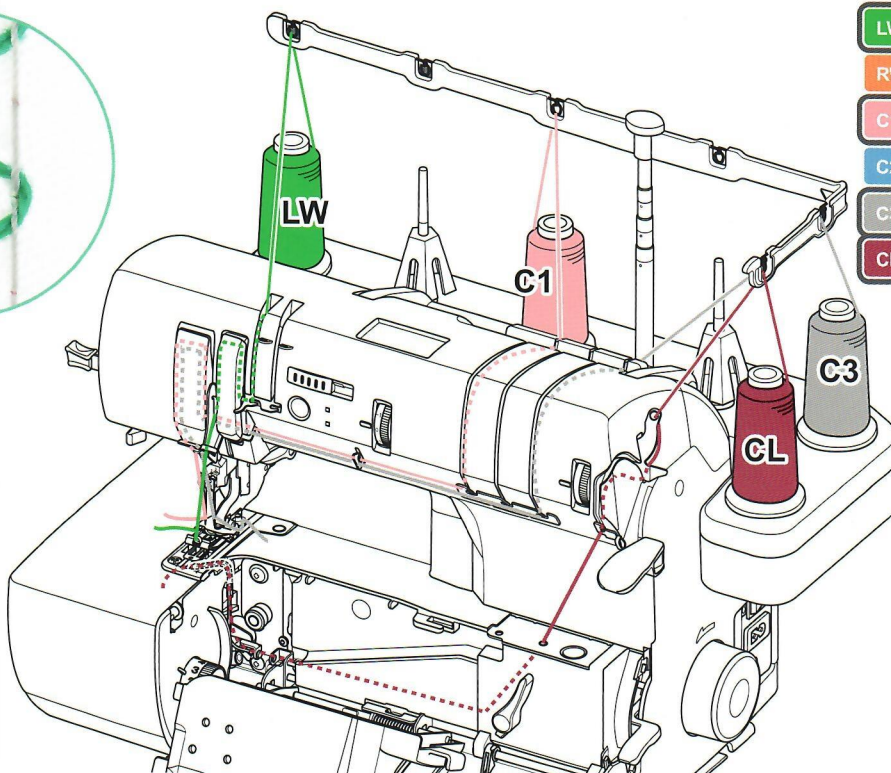
ПРИМЕЧАНИЕ: При заправке правого раскладчика следуйте тем же маршрутом заправки, но используйте направляющие для правого раскладчика.



Декоративный шов с верхним застилом - широкий 6 мм / один раскладчик



Игла C1 и C3	Натяжение игольной нити АУТО (0)	Натяжение петлителя 2-3	Длина стежка 3.0 - 4.0	Рычаг положения раскладчика	Нить раскладчика	Дифференциальная подача
						N

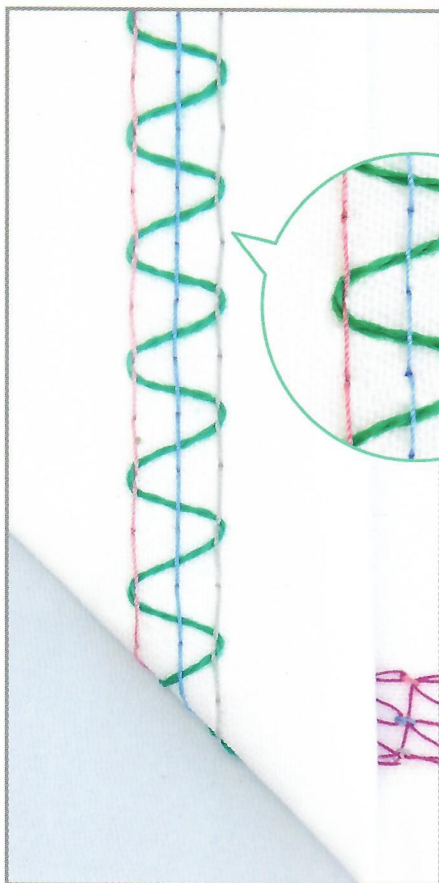


- LW → Левый раскладчик
- RW → Правый раскладчик
- C1 → Левая игла
- C2 → Центральная игла
- C3 → Правая игла
- CL → Петлитель

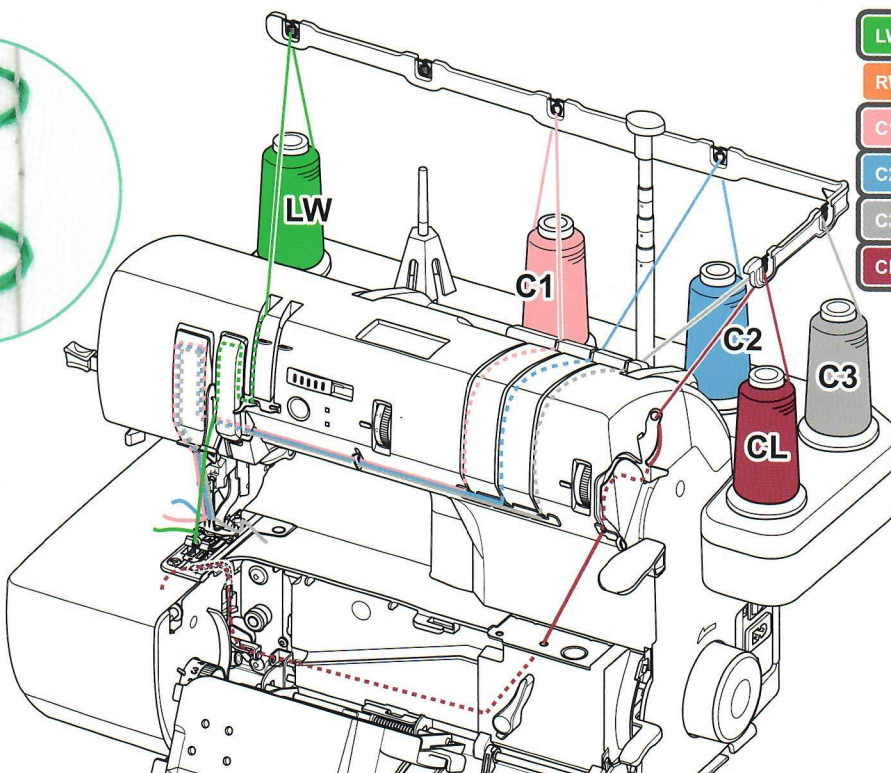
Иглы C1, C3
Левый раскладчик

ПРИМЕЧАНИЕ : При заправке правого раскладчика следуйте тем же маршрутом заправки, но используйте направляющие для правого раскладчика.

Декоративный шов с верхним застилом - тройной 6 мм / один раскладчик



Игла C1, C2 и C3	Натяжение игольной нити АУТО (0)	Натяжение петлителя 2-3	Длина стежка 3.0 - 4.0	Рычаг положения раскладчика	Нить раскладчика	Дифференциальная подача
						N



- LW → Левый раскладчик
- RW → Правый раскладчик
- C1 → Левая игла
- C2 → Центральная игла
- C3 → Правая игла
- CL → Петлитель

Иглы C1, C2 и C3
Левый раскладчик

ПРИМЕЧАНИЕ : При заправке правого раскладчика следуйте тем же маршрутом заправки, но используйте направляющие для правого раскладчика.