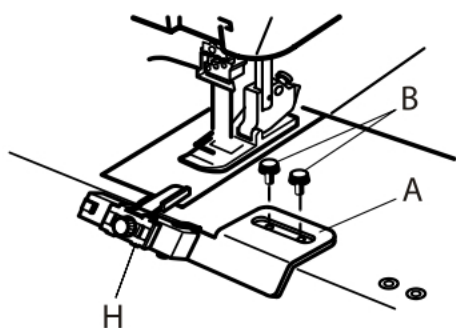


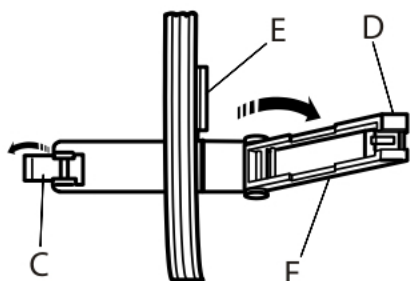
Это приспособление используется для пришивания резинки шириной от 6 до 8,5 мм



Для вашей безопасности, выключите питание машины, прежде, чем менять приспособления.

Закрепите приспособление (A) на машине двумя винтами (B) из набора аксессуаров.

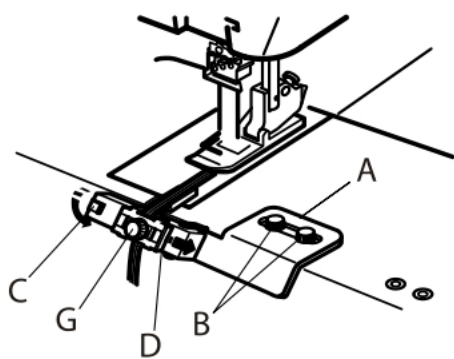
Нажмите на фиксатор (C) влево и освободите удерживающую пластину (D).



Прижмите правый край резинки к направляющей (E). Вытяните примерно 6 см резинки под прижимную лапку.

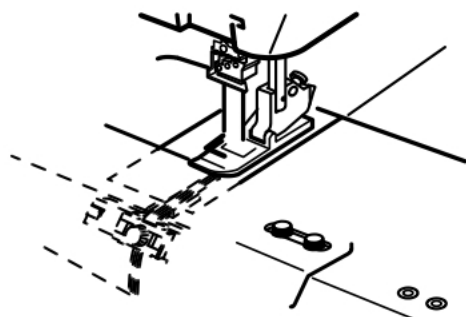
Закройте удерживающую пластину (D) и защелкните фиксатор (C). Убедитесь, что резинка попала в паз (F)

Сдвиньте подвижную пластину (H) пальцем так, чтобы она уперлась в левый край резинки.



Настройте величину растяжения резинки поворотом винта (G):  
- по часовой для увеличения  
- против часовой для уменьшения

Отрегулируйте положение резинки относительно лапки. Для этого ослабьте два винта (B) и подвиньте все устройство влево или вправо. Затяните крепежные винты.



Положите ткань под лапку и шейте вместе с резинкой.

Сначала попробуйте пошить на образце. Для лучшего результата попробуйте пошить на тестовом образце с разными значениями натяжения резинки.